

МІНІСТЕРСТВО ОСВІТИ І НАУКИ УКРАЇНИ  
Харківський національний університет радіоелектроніки

**ОСВІТНЬО-ПРОФЕСІЙНА ПРОГРАМА**

**«Архітектурне проектування інформаційних систем»**

другого рівня вищої освіти

за спеціальністю **126 Інформаційні системи та технології**

галузі знань **12 Інформаційні технології**

Кваліфікація: **Магістр з інформаційних систем та технологій**

**ЗАТВЕРДЖЕНО ВЧЕНОЮ РАДОЮ ХНУРЕ**

Заступник голови Вченої ради

Олександр ФИЛИПЕНКО

\_\_\_\_\_ (протокол від " 31 " 01 2023 р. № 1 )

зі змінами

(протокол від " \_\_\_ " \_\_\_\_\_ 2023 р. № \_\_\_ )

Освітня програма вводиться в дію з **1 вересня 2023** р.

В.о. ректора \_\_\_\_\_ Ігор РУБАН

(наказ від " 02 " 02 2023 р. № 19 )

зі змінами

(наказ від " \_\_\_ " \_\_\_\_\_ 2023 р. № \_\_\_ )

**ЛИСТ ПОГОДЖЕННЯ**  
**освітньо-професійної програми**  
**«Архітектурне проектування інформаційних систем»**  
**спеціальності 126 Інформаційні системи та технології**  
**другого рівня вищої освіти**

**УЗГОДЖЕНО**

Перший проректор

\_\_\_\_\_

Ігор РУБАН

Начальник відділу ЛАтаВСЗЯО

\_\_\_\_\_

Сергій МАКАШЕВ

Начальник навчального відділу

\_\_\_\_\_

Аліна МІХНОВА

«\_\_» \_\_\_\_\_ 20\_\_ р.

«\_\_» \_\_\_\_\_ 20\_\_ р.

Розглянуто на засіданні Вченої Ради  
 факультету ІРТЗІ  
 протокол від \_\_\_\_\_ .2023 р. № \_\_  
 Декан факультету ІРТЗІ  
 \_\_\_\_\_ Сергій САКАЛО

Розглянуто на засіданні кафедри РТІКС  
 протокол від \_\_\_\_\_ .2023 р. № \_\_\_\_  
 Завідувач кафедри РТІКС  
 \_\_\_\_\_ Олександр ЦОПА

**Представники роботодавців**

СЕО «Digital Cloud Technologies»

\_\_\_\_\_

Володимир ЛЕЩИНСЬКИЙ

**Представник студентського самоврядування**

Голова студентського сенату факультету ІРТЗІ

\_\_\_\_\_

Олена ГОНЧАРЕНКО

**РОЗРОБЛЕНО**

Проектна група:

Керівник проєктної групи:

Цопа Олександр Іванович, д.т.н., професор,  
 завідувач кафедри РТІКС ХНУРЕ

\_\_\_\_\_

члени проєктної групи:

Сайківська Лілія Федорівна, к.т.н., доцент,  
 доцент кафедри РТІКС ХНУРЕ

\_\_\_\_\_

Зарудний Олександр Андрійович, к.т.н., доцент,  
 доцент кафедри РТІКС ХНУРЕ

\_\_\_\_\_

Дудка Олександра Олександрівна  
 к.т.н., доцент, доцент кафедри РТІКС ХНУРЕ

\_\_\_\_\_

## ЗМІСТ

ПЕРЕДМОВА	4
1 Профіль освітньої програми «Архітектурне проектування інформаційних систем»	5
2 Перелік компонент освітньо-професійної програми та їх логічна послідовність	
2.1 Перелік компонент ОП	9
2.2 Структурно-логічна схема	11
3 Форма атестації здобувачів вищої освіти	13
4 Матриця відповідності програмних компетентностей компонентам освітньої програми	14
5 Матриця забезпечення програмних результатів навчання (РН) відповідними компонентами освітньої програми	15
СПИСОК ВИКОРИСТАНИХ ДЖЕРЕЛ	20

## ПЕРЕДМОВА

Розроблено проектною групою у складі:

Керівник проектної групи:

Цопа Олександр Іванович, доктор технічних наук, професор, завідувач кафедри РТІКС, факультету ІТРЗІ ХНУРЕ

Члени проектної групи:

Сайківська Лілія Федорівна, кандидат технічних наук, доцент, доцент кафедри РТІКС, факультету ІТРЗІ ХНУРЕ

Зарудний Олександр Андрійович, кандидат технічних наук, доцент, доцент кафедри РТІКС, факультету ІТРЗІ ХНУРЕ

Дудка Олександра Олександрівна, кандидат технічних наук, доцент, доцент кафедри РТІКС, факультету ІТРЗІ ХНУРЕ

Гарант освітньої програми  
«Архітектурне проектування  
інформаційних систем»

Лілія САЙКІВСЬКА

## 1. Профіль освітньої програми

### «Архітектурне проектування інформаційних систем» за спеціальністю 126 Інформаційні системи та технології

<b>1 – Загальна інформація</b>	
<b>Повна назва вищого навчального закладу та структурного підрозділу</b>	Харківський національний університет радіоелектроніки Факультет Інформаційних радіотехнологій та технічного захисту інформації Кафедра радіотехнологій інформаційно-комунікаційних систем
<b>Ступінь вищої освіти та назва кваліфікації мовою оригіналу</b>	Магістр Магістр з інформаційних систем та технологій
<b>Офіційна назва освітньої програми</b>	Архітектурне проектування інформаційних систем (АПІС)
<b>Тип диплому та обсяг освітньої програми</b>	Диплом магістр, одиничний, 90 кредитів, 1 рік 4 місяця
<b>Наявність акредитації</b>	
<b>Цикл/рівень</b>	НРК України – 7 рівень, FQ-EHEA – другий цикл, QF-LLL – 7 рівень
<b>Передумови</b>	Наявність ступеня бакалавра.
<b>Мова(и) викладання</b>	Українська мова
<b>Термін дії освітньої програми</b>	До повного завершення періоду навчання
<b>Інтернет-адреса постійного розміщення опису освітньої програми</b>	<a href="http://nure.ua/abituriyentam/spetsialnosti-ta-spetsializatsiyi/spetsialnist-126-informatsiyni-sistemi-ta-tehnologiyi">http://nure.ua/abituriyentam/spetsialnosti-ta-spetsializatsiyi/spetsialnist-126-informatsiyni-sistemi-ta-tehnologiyi</a>
<b>2 – Мета освітньої програми</b>	
Підготовка висококваліфікованих фахівців здатних, використовуючи теоретичні й методологічні основи та інструментальні засоби, проектувати, розробляти, інтегрувати та обслуговувати інтегровані інформаційні системи, що ґрунтуються на новітніх інформаційних технологіях та архітектурних платформах.	
<b>3 – Характеристика освітньої програми</b>	
<b>Предметна область (галузь знань, спеціальність, спеціалізація (за наявності))</b>	12 Інформаційні технології 126 Інформаційні системи та технології
<b>Орієнтація освітньої програми</b>	Освітньо-професійна програма. Акцент програми зроблений на формуванні фахівця, здатного розв'язувати складні задачі, пов'язані з застосуванням інформаційних технологій при проектуванні інформаційних систем в різних сферах професійної діяльності.
<b>Основний фокус освітньої програми та спеціалізації</b>	<b>Об'єкт(и) вивчення</b> та/або діяльності (феномени, явища або проблеми, які вивчаються): інформаційні технології, принципи, методи та засоби створення і супроводу інформаційних систем. <b>Цілі навчання</b> (очікуване застосування набутих компетенцій): формування та розвиток комплексу знань, умінь та навичок, необхідних для розв'язання задач дослідницького та інноваційного характеру у сфері інформаційних систем та технологій (ІСТ).

	<p><b>Теоретичний зміст предметної області.</b> Поняття, принципи та концепції створення і функціонування організаційно-технічних систем і технологій обробки інформації за допомогою технічних і програмних засобів.</p> <p><b>Методи, методиками та технології:</b> здобувач має оволодіти методами, методиками, технологіями інформаційного, математичного та комп'ютерного моделювання, системного аналізу, інформаційної безпеки, проектної, організаційної та управлінської діяльності.</p> <p><b>Інструменти та обладнання:</b> комп'ютерна техніка, технічні засоби, програмно-технічні комплекси, мережне обладнання тощо.</p>
<b>Особливості програми</b>	Інтеграція знань та практичної підготовки з перспективних напрямів побудови інформаційних систем та технологій, зокрема, сучасних методів моделювання та проектування інтегрованих інформаційних систем різноманітного призначення. Підготовка висококваліфікованих фахівців на високому методичному та професійному рівні.
<b>4 – Придатність випускників до працевлаштування та подальшого навчання</b>	
<b>Придатність до працевлаштування</b>	<p>Назви професій згідно Національного класифікатора України: Класифікатор професій (ДК 003:2010)</p> <p>213 Професіонали в галузі обчислень (комп'ютеризації)</p> <p>2131 Професіонали в галузі обчислювальних систем</p> <p>2131.2 Розробники обчислювальних систем</p> <p>2132 Професіонали в галузі програмування</p> <p>2132.2 Розробники комп'ютерних програм</p> <p>2139 Професіонали в інших галузях обчислень (комп'ютеризації)</p> <p>Місця працевлаштування: навчальні заклади; науково-дослідні, проектно-конструкторські, виробничі, державні та приватні підприємства (фахівці ІТ-підрозділів або ІТ-підприємств)</p>
<b>Подальше навчання</b>	Здобуття освіти за третім (освітньо-науковим) рівнем вищої освіти. Набуття додаткових кваліфікацій в системі освіти дорослих.
<b>5 – Викладання та оцінювання</b>	
<b>Викладання та навчання</b>	Лекції, практичні заняття, виконання курсової роботи, лабораторні роботи, самостійна робота на основі підручників, навчальних посібників та конспектів лекцій, консультації з викладачами, професійна практика, підготовка кваліфікаційної роботи магістра.
<b>Оцінювання</b>	Оцінювання навчальних досягнень студентів здійснюється за національною шкалою (відмінно, добре, задовільно, незадовільно; зараховано, незараховано); 100-бальною шкалою та шкалою ECTS (A, B, C, D, E, FX, F).
<b>6 – Програмні компетентності</b>	
<b>Інтегральна компетентність</b>	Здатність розв'язувати задачі дослідницького та інноваційного характеру у сфері інформаційних систем та технологій, що характеризується комплексністю та невизначеністю умов.
<b>Загальні компетентності (ЗК)</b>	<p>ЗК01. Здатність до абстрактного мислення, аналізу та синтезу.</p> <p>ЗК02. Здатність спілкуватися іноземною мовою.</p> <p>ЗК03. Здатність спілкуватися з представниками інших професійних груп різного рівня (з експертами з інших галузей знань/видів економічної діяльності).</p> <p>ЗК04. Здатність розробляти проекти та управляти ними.</p>

	ЗК05. Здатність оцінювати та забезпечувати якість виконуваних робіт у сфері ІСТ.
<b>Фахові компетентності спеціальності (СК)</b>	<p>СК01. Здатність розробляти та застосувати ІСТ, необхідні для розв'язання стратегічних і поточних задач.</p> <p>СК02. Здатність формулювати вимоги до етапів життєвого циклу сервіс-орієнтованих інформаційних систем.</p> <p>СК03. Здатність проектувати інформаційні системи з урахуванням особливостей їх призначення, неповної / недостатньої інформації та суперечливих вимог.</p> <p>СК04. Здатність розробляти математичні, інформаційні та комп'ютерні моделі об'єктів і процесів інформатизації.</p> <p>СК05. Здатність використовувати сучасні технології аналізу даних для оптимізації процесів в інформаційних системах.</p> <p>СК06. Здатність управляти інформаційними ризиками на основі концепції інформаційної безпеки.</p> <p>СК07. Розробляти і реалізовувати інноваційні проекти у сфері ІСТ.</p>
<b>Фахові компетентності професійного спрямування</b>	<p>СК08. Здатність ефективно здійснювати планування, виконання проектних дій та прийняття проектних рішень на основі нормативно-методичних положень, стандартів і норм певної прикладної області для управління ІТ проектом, формувати вимоги відповідності інтегрованої інформаційної системи технічному завданню.</p> <p>СК09. Здатність моделювати та управляти ризиками в області управління проектами з розроблення інтегрованих інформаційних систем та технологій</p> <p>СК10. Здатність ефективно застосовувати архітектурні, структурні та об'єктно орієнтовані технології проектування компонентів середовища інтегрованої інформаційної системи та прийняття проектних рішень.</p>
<b>7 – Програмні результати навчання</b>	
	<p>РН01. Відшукувати необхідну інформацію в науковій і технічній літературі, базах даних, інших джерелах, аналізувати та оцінювати цю інформацію.</p> <p>РН02. Вільно спілкуватись державною та іноземною мовами в науковій, виробничій та соціально-суспільній сферах діяльності.</p> <p>РН03. Приймати ефективні рішення з проблем розвитку інформаційної інфраструктури, створення і застосування ІСТ.</p> <p>РН04. Управляти процесами розробки, впровадження та експлуатації у сфері ІСТ, які є складними, непередбачуваними і потребують нових стратегічних та командних підходів.</p> <p>РН05. Визначати вимоги до ІСТ на основі аналізу бізнес-процесів та аналізу потреб зацікавлених сторін, розробляти технічні завдання.</p> <p>РН06. Обґрунтовувати вибір технічних та програмних рішень з урахуванням їх взаємодії та потенційного впливу на вирішення організаційних проблем, організувати їх впровадження та використання.</p> <p>РН07. Здійснювати обґрунтований вибір проектних рішень та проектувати сервіс-орієнтовану інформаційну архітектуру підприємства (установи, організації тощо).</p> <p>РН08. Розробляти моделі інформаційних процесів та систем різного класу, використовувати методи моделювання,</p>

	<p>формалізації, алгоритмізації та реалізації моделей з використанням сучасних комп'ютерних засобів.</p> <p>РН09. Розробляти і використовувати сховища даних, здійснювати інтелектуальний аналіз даних для підтримки прийняття рішень.</p> <p>РН10. Забезпечувати якісний кіберзахист ІСТ, планувати, організовувати, впроваджувати та контролювати функціонування систем захисту інформації.</p> <p>РН11. Розв'язувати задачі цифрової трансформації у нових або невідомих середовищах на основі спеціалізованих концептуальних знань, що включають сучасні наукові здобутки у сфері інформаційних технологій, досліджень та інтеграції знань з різних галузей.</p>
<b>8 – Ресурсне забезпечення реалізації програми</b>	
<b>Кадрове забезпечення</b>	Реалізація програми забезпечується кадрами високої кваліфікації з науковими ступенями та вченими званнями, які мають великий досвід навчально-методичної, науково-дослідної роботи та відповідають кваліфікації відповідно до спеціальності згідно ліцензійних умов.
<b>Матеріально-технічне забезпечення</b>	<ol style="list-style-type: none"> <li>1. Забезпеченість приміщеннями для проведення навчальних занять та контрольних заходів.</li> <li>2. Забезпеченість мультимедійним обладнанням для одночасного використання в навчальних аудиторіях.</li> <li>3. Наявність соціально-побутової інфраструктури.</li> <li>4. Забезпеченість здобувачів вищої освіти гуртожитком.</li> <li>5. Забезпеченість комп'ютерними робочими місцями, лабораторіями, полігонами, обладнанням, устаткуванням, необхідними для виконання навчальних планів.</li> </ol>
<b>Інформаційне та навчально-методичне забезпечення</b>	<ol style="list-style-type: none"> <li>1. Забезпеченість бібліотеки вітчизняними та закордонними фаховими періодичними виданнями відповідного або спорідненого профілю, в тому числі в електронному вигляді.</li> <li>2. Наявність доступу до баз даних періодичних наукових видань англійською мовою відповідного або спорідненого профілю.</li> <li>3. Наявність офіційного веб-сайту закладу освіти, на якому розміщена основна інформація про його діяльність (структура, ліцензії та сертифікати про акредитацію, освітня/освітньо-наукова/видавнича/ атестаційна (наукових кадрів) діяльність, навчальні та наукові структурні підрозділи та їх склад, перелік навчальних дисциплін, правила прийому, контактна інформація).</li> <li>4. Наявність електронного ресурсу закладу освіти, який містить навчально-методичні матеріали з дисциплін навчального плану, в тому числі в системі дистанційного навчання.</li> </ol>
<b>9 – Академічна мобільність</b>	
<b>Національна кредитна мобільність</b>	На основі двосторонніх договорів між Харківським національним університетом радіоелектроніки та закладами вищої освіти України.
<b>Міжнародна кредитна мобільність</b>	На основі двосторонніх договорів між Харківським національним університетом радіоелектроніки та закладами вищої освіти зарубіжних країн-партнерів.
<b>Навчання іноземних здобувачів вищої освіти</b>	На основі договорів (угод) між Харківським національним університетом радіоелектроніки та закладами вищої освіти іноземних країн.



## 2. Перелік компонент освітньо-професійної програми та їх логічна послідовність

### 2.1. Перелік компонент ОП

Код н/д	Компоненти освітньої програми (навчальні дисципліни, курсові проекти (роботи), практики, кваліфікаційна робота)	Кількість кредитів	Форма підсумк. контролю
1	2	3	4
<b>ЦИКЛ ЗАГАЛЬНОЇ ТА СПЕЦІАЛЬНОЇ (ФАХОВОЇ) ПІДГОТОВКИ</b>			
<b>Дисципліни базової (професійної) підготовки за спеціальністю (обов'язкові)</b>			
ОК 1.	Захист авторських прав в інформаційних технологіях	3	Залік
ОК 2.	Методи вирішення складних проблем	4	Екзамен
ОК 3.	Системний аналіз та проектування інноваційних ІС у складних предметних областях	5	Екзамен
ОК 4.	Архітектурне проектування інтегрованих інформаційних систем	5	Екзамен, курсова робота
ОК 5.	Хмарні інтегровані інформаційні системи	3	Екзамен
ОК 6.	Методи та моделі інтеграції інформаційних систем	4	Екзамен
ОК 7.	Методи забезпечення якості розробленої інформаційної системи	4	Екзамен
ОК 8.	Ділова іноземна мова	3	Залік
<b>ЦИКЛ ПРОФЕСІЙНОЇ ПІДГОТОВКИ</b>			
<b>Дисципліни професійної та практичної підготовки за ОП «Архітектурне проектування інформаційних систем» (обов'язкові)</b>			
ОК 9.	Гнучкі (сучасні) методології виробництва ІСТ	3	Залік
ОК 10.	Безпека інтегрованих інформаційних систем	3	Залік
ОК 11.	Професійна практика	15	Залік
ОК 12.	Кваліфікаційна робота	15	Екзамен
	<b>Загальний обсяг циклу професійної та практичної підготовки (обов'язкові):</b>	<b>67 кредитів ЄКТС</b>	
<b>ЦИКЛ ЗАГАЛЬНОЇ ТА СПЕЦІАЛЬНОЇ (ФАХОВОЇ) ПІДГОТОВКИ (вибіркові*)</b>			
<b>Гуманітарні та соціально-економічні дисципліни</b>			
ВК 1	Дисципліна з переліку вибірових гуманітарних та соціально-економічних навчальних дисциплін Загального каталогу	3	Залік
	<b>Загальний обсяг вибірових компонентів за циклом</b>	<b>3</b>	
<b>ЦИКЛ ПРОФЕСІЙНОЇ ПІДГОТОВКИ</b>			
<b>Дисципліни професійної та практичної підготовки за ОП «Архітектурне проектування інформаційних систем» (вибіркові*)</b>			
ВК 2	Інженерія конфіденційності	4	Залік
ВК 3	Моделі життєвого циклу інтегрованих ІС	4	Залік
ВК 4	Цифрові інструменти для аналізу інтегрованих інформаційних систем	4	Залік

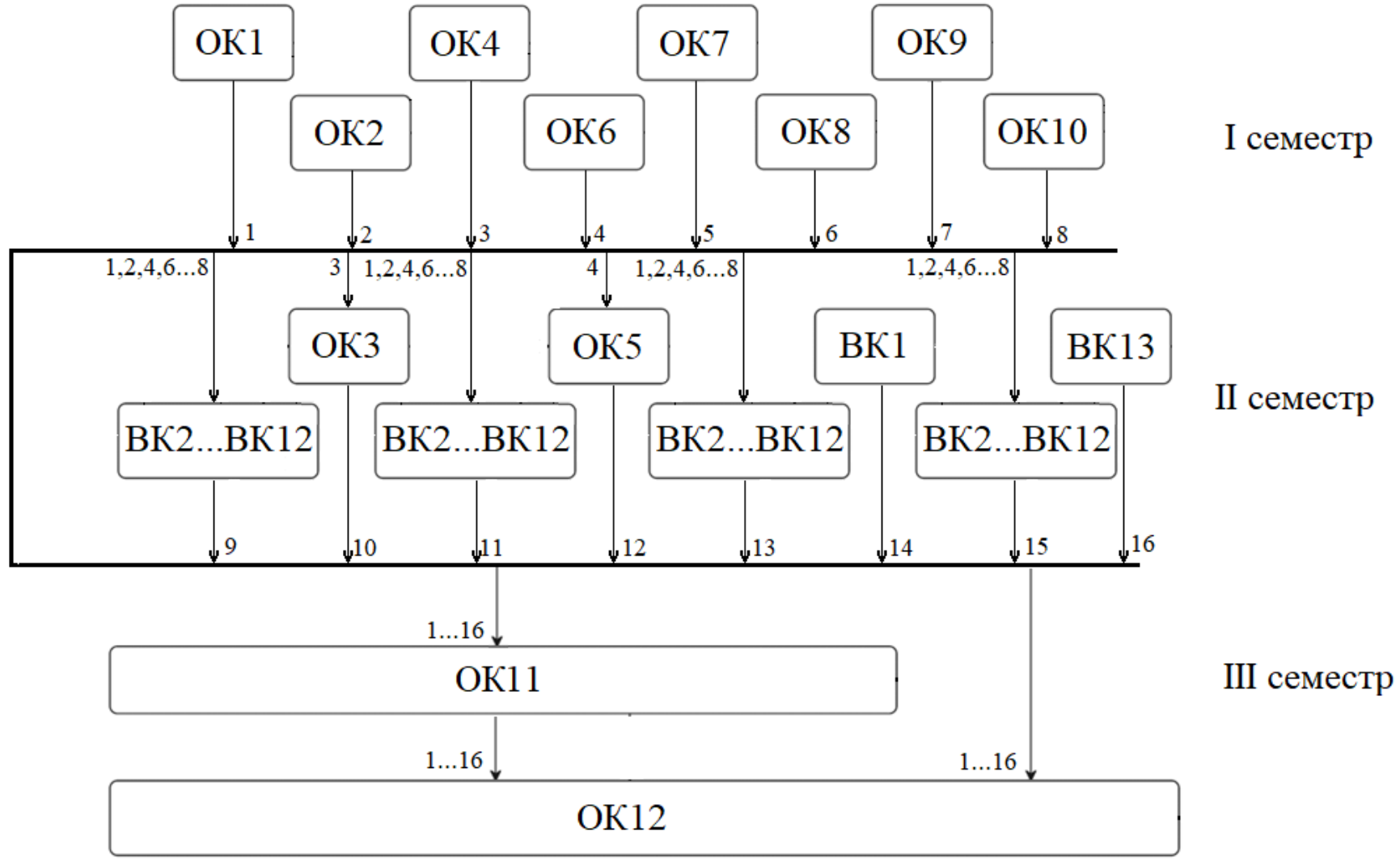
ВК 5	Програмні засоби проектування інтегрованих інформаційних систем	4	Залік
ВК6	Моделювання інформаційних процесів і об'єктів в інтегрованих системах	4	Залік
ВК 7	Інформаційні системи передачі даних	4	Залік
ВК 8	Аналіз даних в інтегрованих системах	4	Залік
ВК 9	Проектування систем великих даних	4	Залік
ВК10	Аналіз загальних вимог Євросоюзу до захисту персональних даних	4	Залік
ВК11	Створення додатків ІІІ за допомогою глибокого навчання	4	Залік
ВК12	Розробка та впровадження інноваційних проектів в сфері ІТ. (Стартапи)	4	Залік
ВК13	Дисципліна (дисципліни) з переліку вибіркового навчальних дисциплін циклу професійно-практичної підготовки	4	Залік
	<b>Загальний обсяг вибіркового компонента за циклом</b>	<b>20</b>	
	<b>Загальний обсяг вибіркового компонента</b>	<b>23</b>	
	<b>ЗАГАЛЬНИЙ ОБСЯГ ОСВІТНЬОЇ ПРОГРАМИ</b>	<b>90</b>	

\* Перелік вибіркового компонента може бути доповнено у робочому навчальному плані з загального каталогу вибіркового дисциплін Університету - у разі вибору здобувачами вищої освіти

## 2.2 Структурно-логічна схема

Семестр, обсяг, навантаження в кредитах	Послідовність вивчення компонентів освітньої програми
1 семестр, 30 кредитів	ОК1, ОК2, ОК4, ОК6, ОК7, ОК8, ОК9, ОК10
2 семестр, 30 кредитів	ОК3, ОК5, ВК1, ВК2...ВК12, ВК13
3 семестр, 30 кредитів	ОК11, ОК12

### 2.2 Структурно-логічна схема



### **3 Форма атестації здобувачів вищої освіти**

Атестація випускників освітньої професійної програми Архітектурне проектування інформаційних систем спеціальності 126 Інформаційні системи та технології проводиться у формі захисту кваліфікаційної роботи магістра та завершується видачою документу встановленого зразка про присудження йому ступеня магістра із присвоєнням кваліфікації: Магістр з інформаційних систем та технології.

Атестація здійснюється у формі публічного захисту кваліфікаційної роботи.

Кваліфікаційна робота передбачає самостійне розв'язання комплексної задачі у сфері ІСТ, що супроводжується проведенням досліджень та/або застосуванням інноваційних підходів.

Кваліфікаційна робота не повинна містити академічного плагіату, фабрикації та фальсифікації.

Кваліфікаційна робота має бути оприлюднена на офіційному сайті закладу вищої освіти або його підрозділу, або у депозитарії закладу вищої освіти.

#### 4. Матриця відповідності програмних компетентностей компонентам освітньої програми

Матриця відповідності загальних та фахових компетентностей обов'язковим компонентам (ОК) освітньої програми

	ОК1	ОК2	ОК3	ОК4	ОК5	ОК6	ОК7	ОК8	ОК9	ОК10	ОК11	ОК12
<b>ЗК1</b>		+			+	+						+
<b>ЗК2</b>								+				+
<b>ЗК3</b>	+	+	+		+			+		+	+	+
<b>ЗК4</b>	+	+	+	+	+	+	+		+	+	+	+
<b>ЗК5</b>			+	+			+					+
<b>СК1</b>					+	+						+
<b>СК2</b>				+			+		+		+	+
<b>СК3</b>						+	+					+
<b>СК4</b>							+		+			+
<b>СК5</b>			+						+	+	+	+
<b>СК6</b>											+	+
<b>СК7</b>			+		+					+		+
<b>СК8</b>					+	+						+
<b>СК9</b>	+		+								+	+
<b>СК10</b>		+	+	+						+	+	+

**5 Матриця забезпечення програмних результатів навчання (РН)  
відповідними компонентами освітньої програми**

Матриця забезпечення РН обов'язковими компонентами (ОК) освітньої програми

	ОК1	ОК2	ОК3	ОК4	ОК5	ОК6	ОК7	ОК8	ОК9	ОК10	ОК11	ОК12
<b>РН1</b>	+		+					+			+	+
<b>РН2</b>		+		+		+		+			+	+
<b>РН3</b>			+	+	+						+	+
<b>РН4</b>		+									+	+
<b>РН5</b>		+		+			+			+	+	+
<b>РН6</b>						+			+		+	+
<b>РН7</b>	+	+	+	+	+	+	+			+	+	+
<b>РН8</b>					+	+			+		+	+
<b>РН9</b>			+	+	+		+			+	+	+
<b>РН10</b>										+		+
<b>РН11</b>	+			+	+		+		+			+

Таблиця 1. Матриця відповідності визначених Стандартом компетентностей дескрипторам НРК

Класифікація компетентностей за НРК		Знання	Уміння	Комунікація	Автономія та відповідальність
		<p><b>Зн1.</b> Спеціалізовані і концептуальні знання, що включають сучасні наукові здобутки у сфері професійної діяльності або галузі знань і є основою для оригінального мислення та проведення досліджень</p> <p><b>Зн2.</b> Критичне осмислення проблем у галузі та на межі галузей знань</p>	<p><b>Ум1.</b> Спеціалізовані уміння/навички розв'язання проблем, необхідні для проведення досліджень та/або провадження інноваційної діяльності з метою розвитку нових знань та процедур</p> <p><b>Ум2.</b> Здатність інтегрувати знання та розв'язувати складні задачі у широких або мультидисциплінарних контекстах</p> <p><b>Ум3.</b> Здатність розв'язувати проблеми у нових або незнайомих середовищах за наявності неповної або обмеженої інформації з урахуванням аспектів соціальної та етичної відповідальності</p>	<p><b>К1.</b> Зрозуміле і недвозначне донесення власних знань, висновків та аргументації до фахівців і нефахівців, зокрема, до осіб, які навчаються</p> <p><b>К2</b> Використання іноземних мов у професійній діяльності</p>	<p><b>АВ1.</b> Управління робочими або навчальними процесами, які є складними, непередбачуваними та потребують нових стратегічних підходів</p> <p><b>АВ2.</b> Відповідальність за внесок до професійних знань і практики та/або оцінювання результатів діяльності команд та колективів</p> <p><b>АВ3.</b> Здатність продовжувати навчання з високим ступенем автономії</p>
<b>Загальні компетентності</b>					
ЗК01	Здатність до абстрактного мислення, аналізу та синтезу.	Зн1, Зн2	Ум1, Ум2	К1	АВ3
ЗК02	Здатність спілкуватися іноземною мовою.			К2	АВ3



ЗК03	Здатність спілкуватися з представниками інших професійних груп різного рівня (з експертами з інших галузей знань/видів економічної діяльності).	Зн1, Зн2	Ум1, Ум3	К1	
ЗК04	Здатність розробляти проекти та управляти ними.		Ум1	К1	АВ1, АВ2
ЗК05	Здатність оцінювати та забезпечувати якість виконуваних робіт у сфері ІСТ.	Зн2	Ум3		АВ2
<b>Спеціальні (фахові, предметні) компетентності</b>					
СК01	Здатність розробляти та застосувати ІСТ, необхідні для розв'язання стратегічних і поточних задач.	Зн1	Ум2, Ум3		АВ1
СК02	Здатність формулювати вимоги до етапів життєвого циклу сервіс-орієнтованих інформаційних систем.	Зн1	Ум2, Ум3		
СК03	Здатність проектувати інформаційні системи з урахуванням особливостей їх призначення, неповної / недостатньої інформації та суперечливих вимог.	Зн2	Ум1, Ум3		АВ1
СК04	Здатність розробляти математичні, інформаційні та комп'ютерні моделі об'єктів і процесів інформатизації.	Зн1	Ум3		АВ1
СК05	Здатність використовувати сучасні технології аналізу даних для оптимізації процесів в інформаційних системах.	Зн1	Ум1, Ум2, Ум3		АВ3
СК06	Здатність управляти інформаційними ризиками на основі концепції інформаційної безпеки.	Зн2	Ум2	К1	АВ1
СК07	Розробляти і реалізовувати інноваційні проекти у сфері ІСТ.	Зн1, Зн2	Ум1, Ум2		АВ1
СК08	Здатність проводити наукову та науково-педагогічну діяльність у сфері ІСТ.	Зн2	Ум2, Ум3	К1, К2	АВ3

Таблиця 2. Матриця відповідності визначених Стандартом результатів навчання та компетентностей

Програмні результати навчання	Компетентності													
	Інтегральна компетентність	Загальні компетентності					Спеціальні (фахові) компетентності							
		3	3	3	3	3	С	С	С	С	С	С	С	С
		К	К	К	К	К	К	К	К	К	К	К	К	К
0	0	0	0	0	0	0	0	0	0	0	0	0	0	
1	2	3	4	5	1	2	3	4	5	6	7	8		
РН01. Відшукувати необхідну інформацію в науковій і технічній літературі, базах даних, інших джерелах, аналізувати та оцінювати цю інформацію.	+	+	+										+	
РН02. Вільно спілкуватись державною та іноземною мовами в науковій, виробничій та соціально-суспільній сферах діяльності.			+	+									+	
РН03. Приймати ефективні рішення з проблем розвитку інформаційної інфраструктури, створення і застосування ІСТ.					+	+	+	+	+			+		
РН04. Управляти процесами розробки, впровадження та експлуатації у сфері ІСТ, які є складними, непередбачуваними і потребують нових стратегічних та командних підходів.					+	+	+	+	+				+	
РН05. Визначати вимоги до ІСТ на основі аналізу бізнес-процесів та аналізу потреб заінтересованих сторін, розробляти технічні завдання.					+	+	+	+	+					
РН06. Обґрунтовувати вибір технічних та програмних рішень з урахуванням їх взаємодії та потенційного впливу на вирішення організаційних проблем, організувати їх впровадження та використання.						+	+	+	+				+	
РН07. Здійснювати обґрунтований вибір проєктних рішень та проєктувати сервіс-орієнтовану інформаційну архітектуру підприємства (установи, організації тощо).		+				+	+	+	+					
РН08. Розробляти моделі інформаційних процесів та систем різного класу, використовувати методи моделювання,	+	+								+	+		+	

формалізації, алгоритмізації та реалізації моделей з використанням сучасних комп'ютерних засобів.														
РН09. Розробляти і використовувати сховища даних, здійснювати аналіз даних для підтримки прийняття рішень.	+									+	+			+
РН10. Забезпечувати якісний кіберзахист ІСТ, планувати, організувати, впроваджувати та контролювати функціонування систем захисту інформації.						+			+				+	
РН11. Розв'язувати задачі цифрової трансформації у нових або невідомих середовищах на основі спеціалізованих концептуальних знань, що включають сучасні наукові здобутки у сфері інформаційних технологій, досліджень та інтеграції знань з різних галузей.	+	+	+	+			+			+	+		+	+

## СПИСОК ВИКОРИСТАНИХ ДЖЕРЕЛ

1. Реєстр суб'єктів освітньої діяльності України. Харківський національний університет радіоелектроніки. Ліцензовані спеціальності. // [Електронний ресурс]. – Режим доступу: <https://www.inforesurs.gov.ua/reestr/?id=92>.
2. Закон «Про вищу освіту». – [Режим доступу: <http://zakon4.rada.gov.ua/laws/show/1556-18>].
3. Проект Європейської Комісії «Гармонізація освітніх структур в Європі» (*Tuning Educational Structures in Europe*, TUNING). TUNING (для ознайомлення зі спеціальними (фаховими) компетентностями та прикладами стандартів // [Електронний ресурс]. – Режим доступу: <http://www.unideusto.org/tuningeu/>.
4. Постанова КМУ «Про затвердження переліку галузей знань і спеціальностей, за якими здійснюється підготовка здобувачів вищої освіти» від 29 квітня 2015 р. №266 // [Електронний ресурс]. – Режим доступу: <http://zakon4.rada.gov.ua/laws/show/266-2015-p>.
5. Наказ МОН України «Про особливості запровадження переліку галузей знань і спеціальностей, за якими здійснюється підготовка здобувачів вищої освіти» від 06.11.2015 №1151. // [Електронний ресурс]. – Режим доступу: <http://zakon2.rada.gov.ua/laws/show/z1460-15>.
6. Національний глосарій 2014 // [Електронний ресурс]. – Режим доступу: [http://ihed.org.ua/images/biblioteka/glossariy\\_Visha\\_osvita\\_2014\\_tempusoffice.pdf](http://ihed.org.ua/images/biblioteka/glossariy_Visha_osvita_2014_tempusoffice.pdf).
7. Національний класифікатор України: «Класифікатор професій» ДК 003:2010 // Видавництво «Соцінформ», – К.: 2010.
8. Стандарт вищої освіти України зі спеціальності 126 Інформаційні системи та технології для другого (магістерського) рівня вищої освіти галузі знань 12 «Інформаційні технології». Наказ МОНУ від 30 грудня 2021 року № 1497.
9. Національна рамка кваліфікації. Додаток до постанови Кабінету Міністрів України від 23 листопада 2011 р. № 1341 (в редакції постанови Кабінету Міністрів України від 25 червня 2020 р. № 519).
10. Рекомендації Міжнародної організації АСМ по формуванню змісту ОП Global Competency Model for Graduate Degree Programs in Information Systems MSIS 2016. The Joint ACM/AIS MSIS 2016 Task Force. May 23, 2017 // [Електронний ресурс]. – Режим доступу: <https://www.acm.org/binaries/content/assets/education/msis2016.pdf>.